

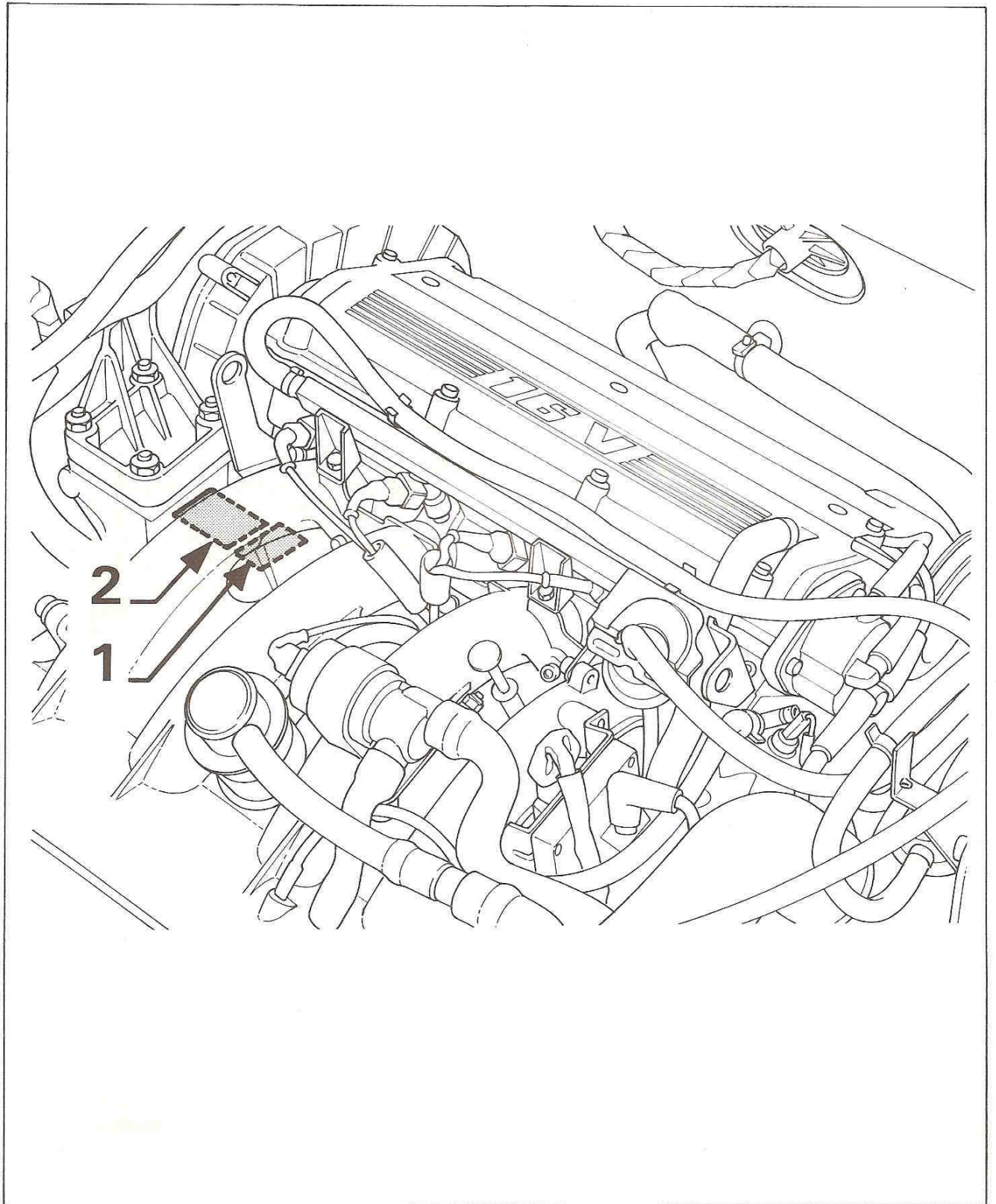
# MOTEUR INJECTION

---

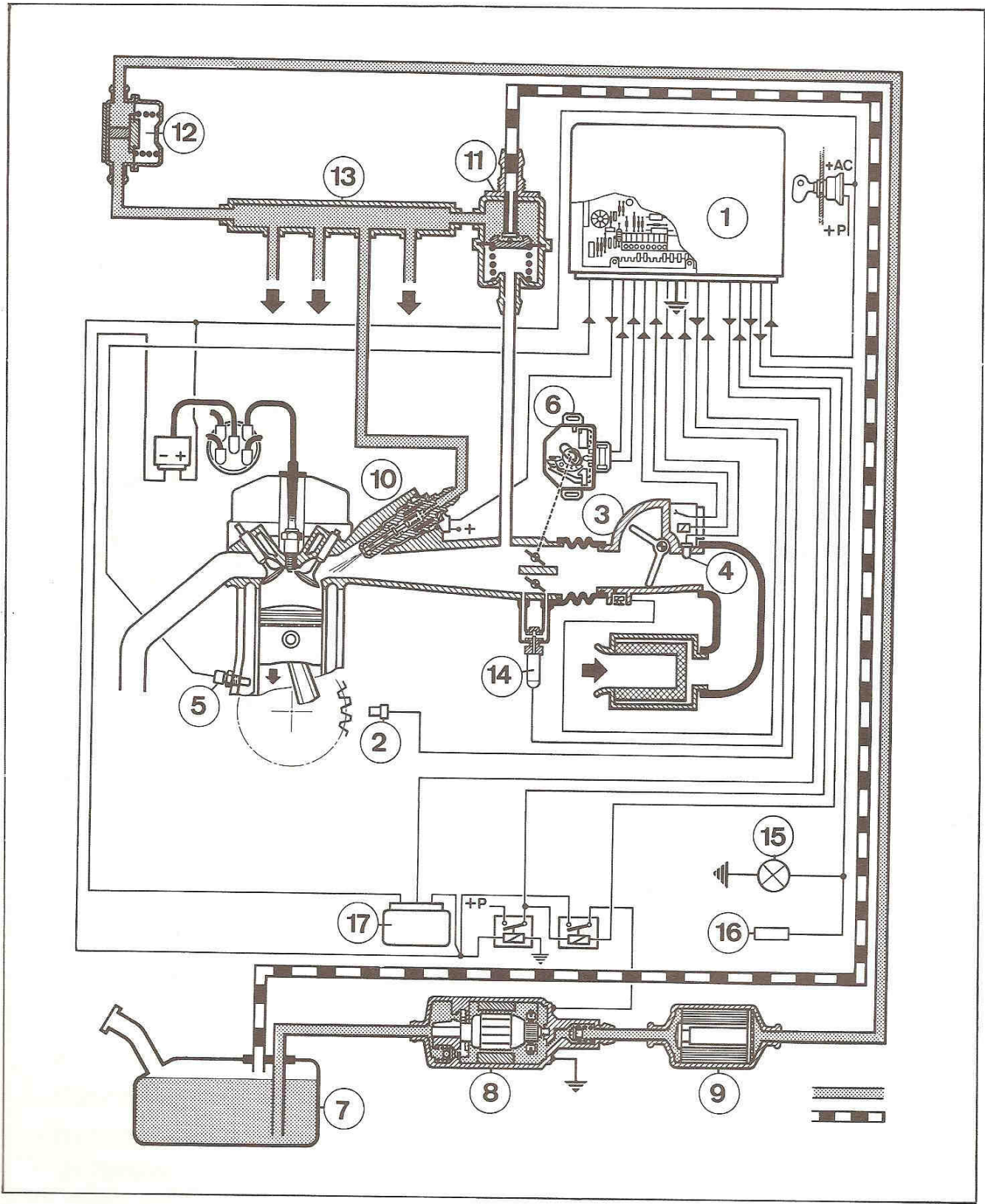
**XU9 J4**

**Contrôles  
Interventions  
Réglages**











Afin d'optimiser d'une façon précise la commande de l'allumage et le dosage du carburant, le MOTRONiC réunit ces deux fonctions dans un même boîtier électronique.

Les informations arrivant au boîtier électronique et provenant des différents capteurs seront utilisées à la fois pour la commande de l'allumage et de l'injection.

### PRINCIPE DE FONCTIONNEMENT

Pour déterminer l'avance à l'allumage et les besoins en combustible du moteur, le boîtier électronique (1) analyse les informations suivantes :

- vitesse de rotation et position moteur : capteur régime et PMH (2)
- quantité d'air aspiré : débitmètre (3)
- température de l'air d'admission : thermistance du débitmètre (4)
- température du moteur : thermistance (5)
- position du papillon : boîtier contacteurs (6)

### Injection

Le carburant, aspiré du réservoir (7) par une pompe (8), est refoulé en permanence au travers d'un filtre (9) vers les injecteurs (10). Un régulateur de pression (11), taré à 3 bars, asservi à la pression régnant dans le répartiteur d'admission d'air, maintient la pression du carburant aux injecteurs constante pour une pression donnée dans le répartiteur. Un amortisseur de pulsation (12), monté sur la canalisation de carburant en amont de la rampe d'alimentation (13), atténue les bruits résultant des variations de pression du carburant lors de l'ouverture et de la fermeture des injecteurs.

Le boîtier électronique (1) commande simultanément les injecteurs qui pulvérisent le carburant en amont des soupapes d'admission.

Ce système est également équipé :

- d'un régulateur de ralenti (14) permettant de stabiliser le régime quelles que soient les conditions de charge du moteur
- d'un autodiagnostic permettant, par l'intermédiaire d'un voyant (15) et d'un connecteur (16), de signaler et d'identifier les éventuels défauts pouvant survenir en cours de fonctionnement.

### Allumage

Le boîtier électronique commande le module d'allumage (17)

### Légende circuit de carburant

- ← - alimentation des injecteurs
- ← - retour au réservoir

**PRECAUTIONS A PRENDRE LORS D'UNE INTERVENTION  
SUR LE SYSTEME MOTRONIC**

- 1 - Ne pas faire tourner le moteur si les cosses de batterie ne sont pas correctement serrées
- 2 - Ne pas déconnecter la batterie moteur tournant.
- 3 - Déconnecter la batterie lors d'une mise en charge
- 4 - Ne jamais utiliser une source de tension supérieure à 12 volts pour mettre le moteur en marche
- 5 - Ne pas déconnecter le boîtier électronique lorsque le circuit d'allumage est sous tension
- 6 - Avant de rebrancher un connecteur, vérifier :
  - l'état des différentes fiches (déformation, oxydation)
  - le verrouillage des fiches sur le connecteur

Sur les connecteurs des composants BOSCH, vérifier également :

  - la présence dans le connecteur du joint caoutchouc qui assure l'étanchéité et le verrouillage
  - la présence et l'état du ressort du verrouillage
- 7 - En cas de soudage électrique (exemple : soudage par points), déconnecter le boîtier électronique
- 8 - En cas de température supérieure à 80°C (exemple : cabine de séchage à infra-rouge), déposer le boîtier électronique
- 9 - Lors du contrôle des pressions de fin de compression :
  - débrancher les connecteurs des injecteurs (cette précaution permet d'interrompre l'alimentation en carburant)
- 10 - Ne pas utiliser une lampe témoin pour contrôler la conductibilité d'un circuit
- 11 - Ne pas produire d'arc pour contrôler la conductibilité d'un circuit
- 12 - En aucun cas, les prolongateurs du contrôleur (ohmmètre, voltmètre) ne devront être introduits dans les fiches des connecteurs des différents éléments. Il est donc nécessaire :
  - de retirer les protecteurs des connecteurs
  - d'effectuer les mesures du côté de l'arrivée des fils
- 13 - Lors des contrôles :
  - de tension, la batterie doit être correctement chargée
  - de masse, débrancher la batterie





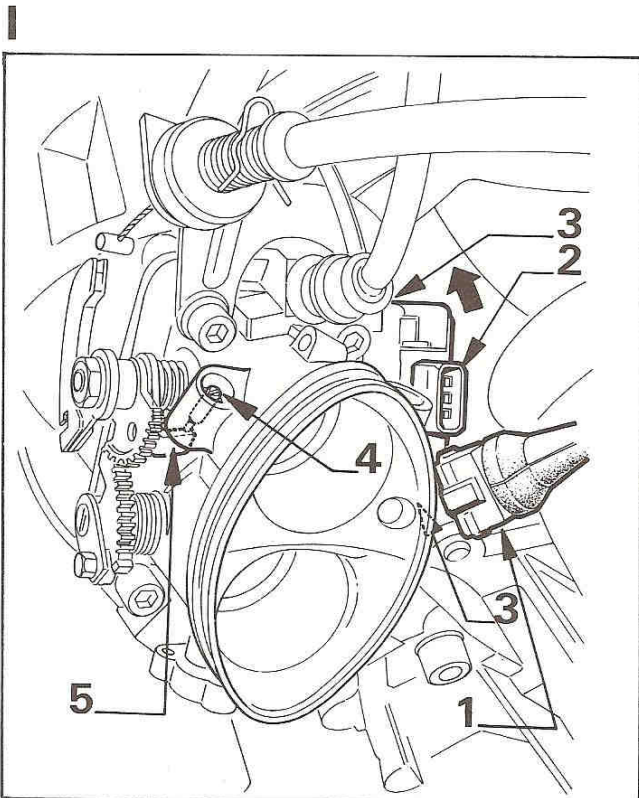
**XU9J4****INJECTION – ALLUMAGE MOTRONIC ML4.1****IMPLANTATION - SCHEMA ELECTRIQUES**

<b>REPERE</b>	<b>DESIGNATION</b>	<b>REFERENCE FOURNISSEUR</b>
<b>M9</b>	Electrovanne de régulation de ralenti	BOSCH 0 280 140 516
<b>L33</b>	Témoin diagnostic	
<b>M45</b>	Batterie	
<b>M46</b>	Boîtier plus batterie	
<b>M50</b>	Bobine allumage	DUCELLIER 256 009 A
<b>M58</b>	Boîtier injection	BOSCH 0 261 200 119
<b>M133</b>	Capteur de régime moteur	BOSCH 0 261 210 043
<b>P229</b>	Contacteur antivol	
<b>M251</b>	Contacteur papillon (ralenti + pleine charge)	BOSCH 0 280 120 310
<b>M295</b>	Compresseur (suivant équipement)	
<b>M313</b>	Débitmètre	BOSCH 0 280 202 202
<b>M477</b>	Porte fusible de la pompe d'alimentation (fusible 10A)	
<b>M477A</b>	Porte fusible (alimentation boîtier injection et allumage, fusible 15A)	
<b>M574</b>	Injecteurs	BOSCH 0 280 150 702
<b>M598</b>	Module amplificateur allumage	BOSCH 0 227 100 123
<b>C683</b>	Pompe à carburant	BOSCH 0 580 464 038
<b>M720</b>	Prise de diagnostic	
<b>M744</b>	Relais commande pompe	
<b>M783</b>	Relais alimentation injection	
<b>M889</b>	Thermistance injection	BOSCH 0 280 130 026
<b>1</b>	Amortisseur de pulsations	
<b>2</b>	Boîtier papillons	
<b>3</b>	Filtre à essence	BOSCH 0 450 905 095
<b>4</b>	Rampe d'alimentation des injecteurs	
<b>5</b>	Régulateur pression d'essence	BOSCH 0 280 160 258

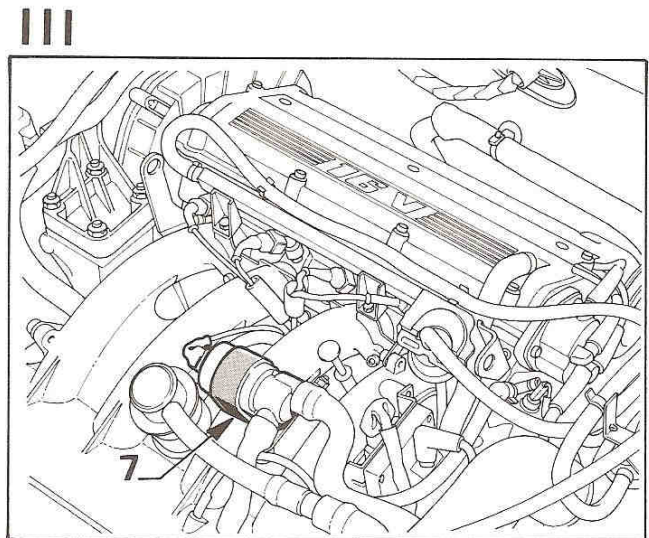




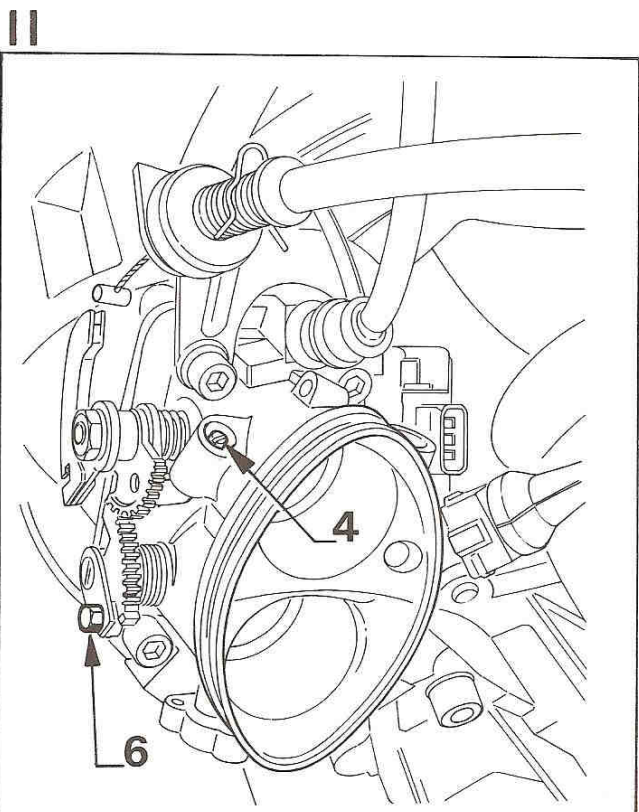
# XU9 J4



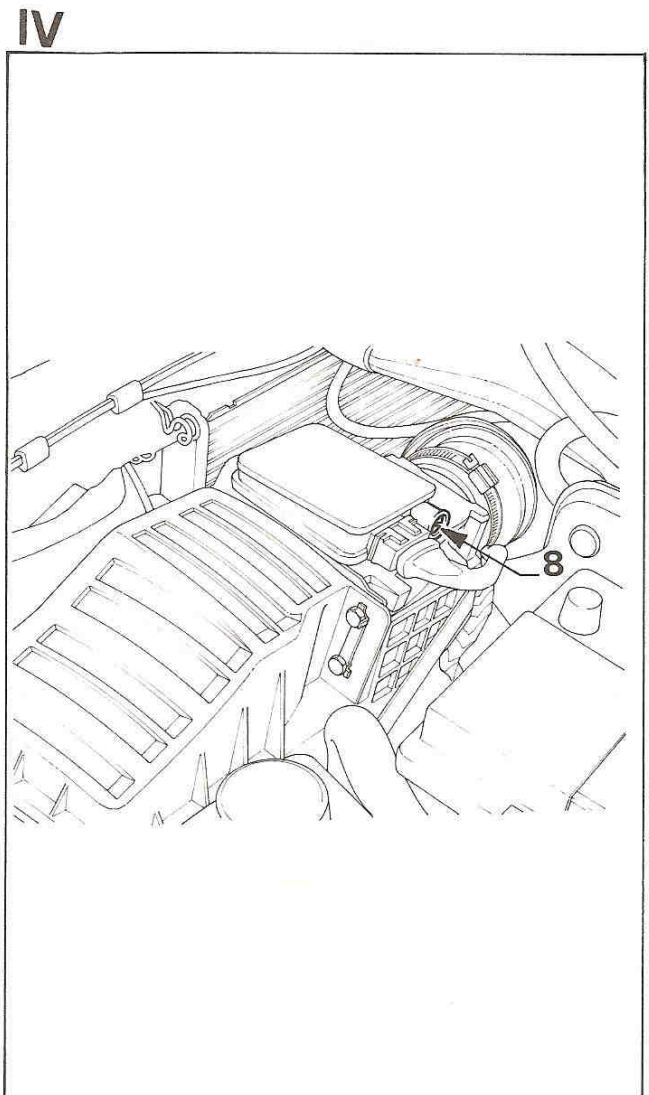
24 - 04 - 87 C17



24 - 04 - 87 C39



24 - 04 - 87 C17



24 - 04 - 87 C25



**I**

**POSITION INITIALE DES PAPILLONS  
ET SYNCHRONISATION**

**Conditions préalables**

- Débrancher le connecteur (1) du boîtier contacteurs (2) .
- Desserrer les vis (3) du boîtier contacteurs (2) .
- Tourner le boîtier contacteurs à fond dans le sens anti horaire.
- Serrer les vis (3)
- Débrancher le câble d'accélérateur
- Déposer le bouchon d'inviolabilité de la vis butée (4) du 1er corps
- Dévisser la vis butée (4) et la revisser jusqu'en appui sur le levier (5)

**II**

**Synchronisation des papillons**

- Desserrer la vis de synchronisation (6) puis la resserrer.

**Position initiale des papillons**

- Visser d'un quart de tour la vis butée (4)
- Reposer un bouchon d'inviolabilité neuf.
- Régler :
  - le boîtier contacteurs (voir chapitre correspondant)
  - le câble d'accélérateur.

**III**

**CONTROLE DU REGIME DE RALENTI**

- Le régime de ralenti n'est pas réglable, il est régulé par l'électrovanne (7)
- Valeur correcte, moteur chaud : **850 tr/mn**
- Si le régime est incorrect, voir plan de recherche de panne page 7

**IV**

**CONTROLE/REGLAGE DE LA RICHESSE  
AU REGIME DE RALENTI**

**Conditions préalables**

- Moteur chaud
- Allumage en bon état
- Régime de ralenti correct
- Filtre à air propre et en place

**Contrôle**

- Taux de CO : **0,8 à 1,5%**
- Taux de CO<sub>2</sub> : **≥ 13%**.

**Réglage**

- Déposer le bouchon d'inviolabilité de la vis de richesse (8)
- Agir sur la vis (8) pour obtenir un taux de CO correct :
  - pour enrichir, visser la vis (8)
  - pour appauvrir, dévisser la vis (8)
- Reposer un bouchon d'inviolabilité neuf.

**I****REGLAGE DU BOITIER CONTACTEURS  
PAPILLON M251****Conditions préalables**

- Réglage initial des papillons correct

**Rôle et numérotation des bornes du boîtier M251**

- Contact ralenti
  - borne **2**, fil **2R**
  - borne **18**, fil **M43**
- Contact pleine charge
  - borne **18**, fil **M43**
  - borne **3**, fil **3**

**III****Contrôle du contact position ralenti**

- Débrancher le connecteur
- Brancher un ohmmètre sur les bornes **2** et **18**
- L'ohmmètre doit indiquer **R = 0**
- Accélérer, l'ohmmètre doit indiquer **R = ∞**
- Si ce n'est pas le cas, recommencer le réglage décrit en II

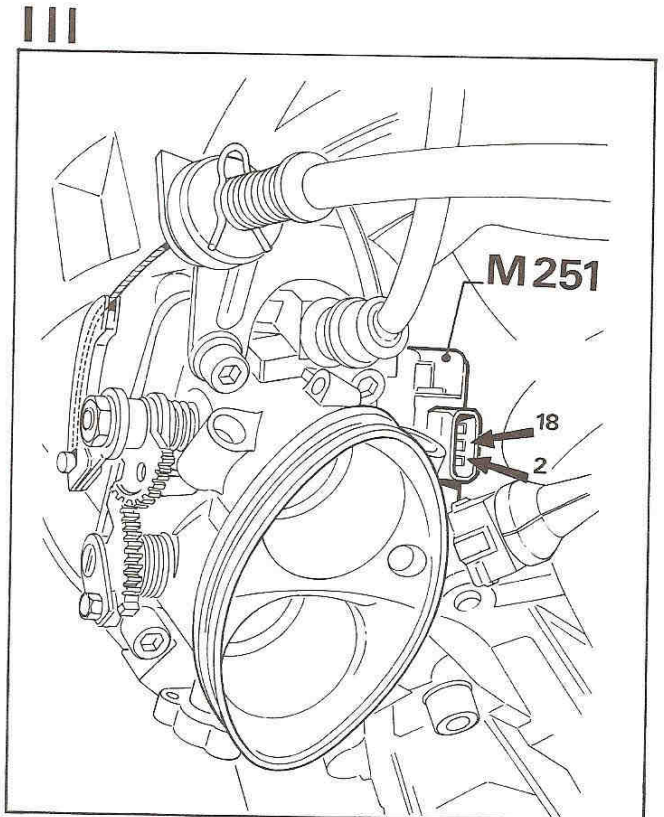
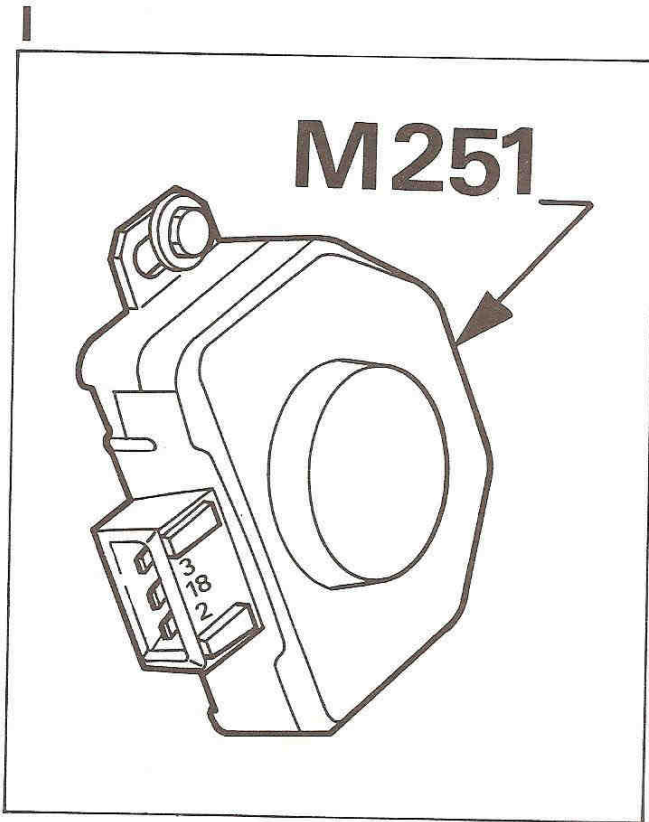
**II****Réglage contact position ralenti**

- Desserrer les vis de fixation **(1)** du boîtier
- Faire pivoter le boîtier contacteurs à fond dans le sens horaire, puis revenir en sens inverse jusqu'à percevoir le bruit du contact de ralenti
- Resserrer les vis de fixation **(1)**

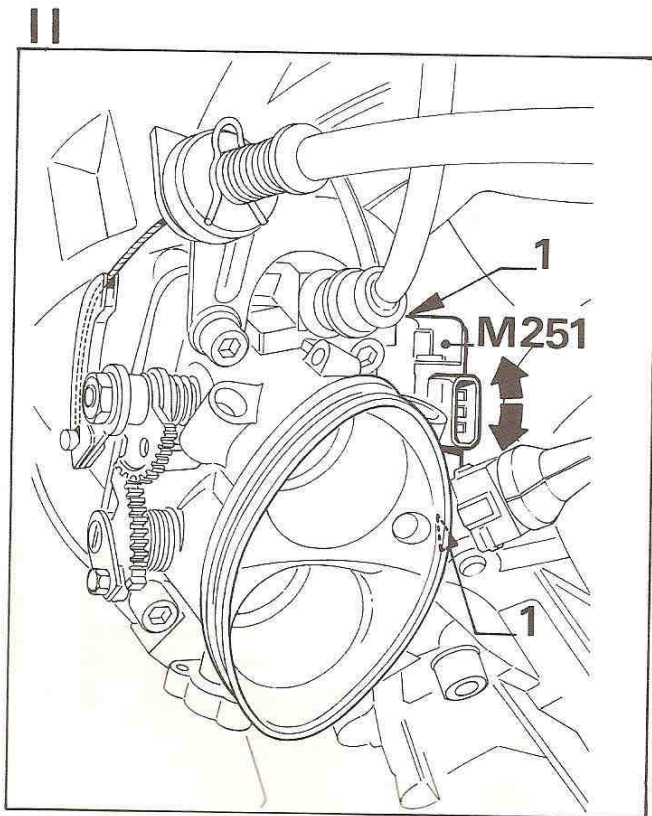
**IV****Contrôle du contact position pleine charge**

- Brancher un ohmmètre sur les bornes **3** et **18**
- L'ohmmètre doit indiquer **R = ∞**
- Accélérer à fond
- L'ohmmètre doit indiquer **R = 0**
- En cas d'impossibilité d'obtenir ces valeurs, remplacer le boîtier contacteurs **M251**
- Rebrancher le connecteur

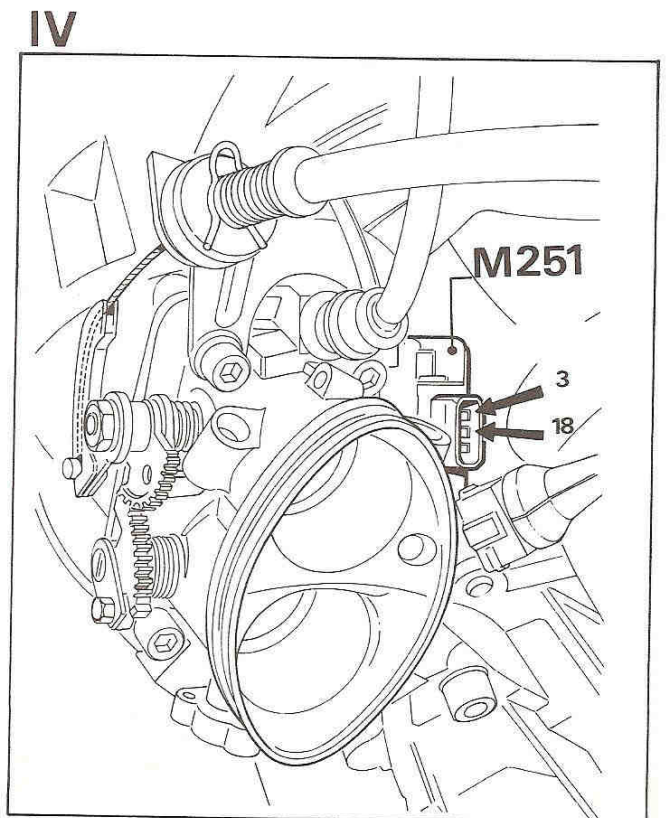




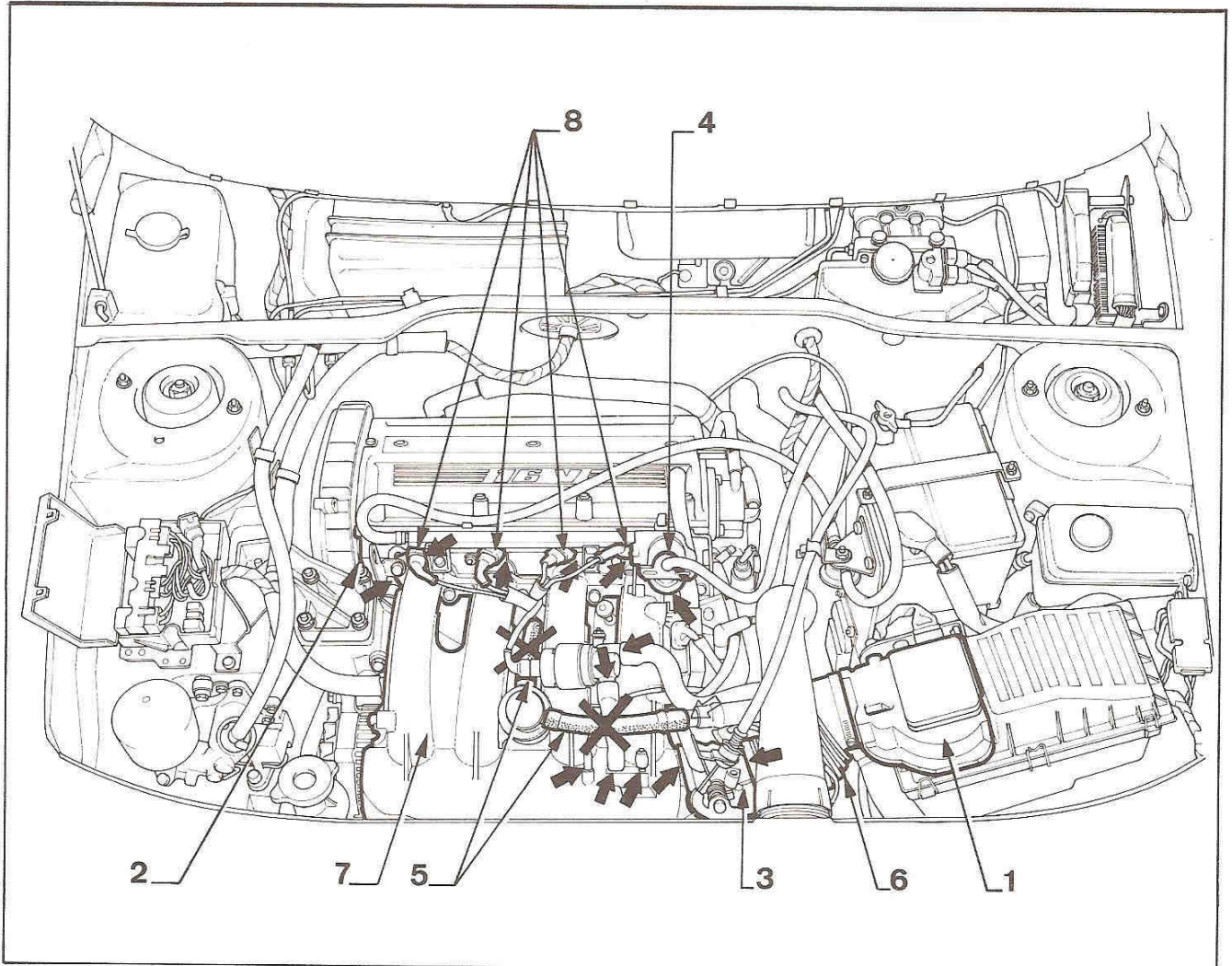
6-02-87 C35



6-02-87 C35

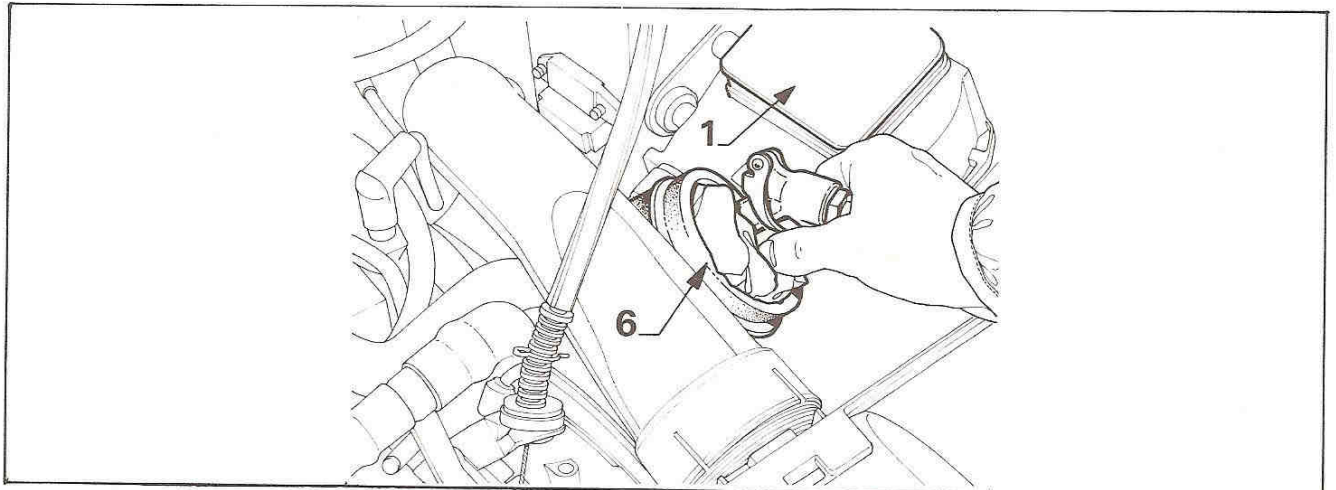


6-02-87 C35



24 - 04 - 87 C27

II



24 - 04 - 87 C32



CIRCUIT D'ADMISSION D'AIR

**Rappel de fonctionnement**

Dans le système MOTRONIC ML4.1, la quantité d'essence injectée est déterminée essentiellement par le volume d'air admis dans les cylindres mesuré par le débitmètre (1) .

Une étanchéité parfaite doit donc être garantie entre le débitmètre (1) et la culasse (2).

Une entrée d'air non comptabilisée par le débitmètre (1) provoquerait des perturbations dans le fonctionnement du moteur par appauvrissement excessif du mélange.

**Contrôle visuel**

Examiner attentivement le circuit d'air entre le débitmètre (1) et la culasse (2) et, en particulier, les différents points repérés par une flèche (schéma ci-contre), et l'étanchéité entre réparateur d'admission (7) et culasse (2) .

**Contrôle sous pression**

- Pincer les tuyaux de réaspiration des vapeurs d'huile (5)
- Ouvrir complètement les papillons
- Obturer le tuyau d'échappement
- Déposer le raccord (6) à la sortie du débitmètre (1)
- Pulvériser du produit "Détecteur de fuites" N° PR 9733.07 aux différents points repérés par une flèche (schéma ci-contre) et sur le plan de joint collecteur d'admission / culasse. L'opération peut également être réalisée avec de l'eau savonneuse
- En utilisant un pistolet à air comprimé équipé d'un embout caoutchouc, insuffler de l'air à l'entrée du raccord (6) en assurant l'étanchéité avec un chiffon. En cas de fuite, il se formera des bulles ou de la mousse.
- Remplacer les joints défectueux, les tuyaux ou raccords percés

**Légende des schémas**

- |  |                               |
|--|-------------------------------|
| 1 - Débitmètre                                 | 6 - Raccord d'admission d'air |
| 2 - Culasse                                    | 7 - Collecteur d'admission    |
| 3 - Boîtier papillons                          | 8 - Injecteurs                |
| 4 - Régulateur de pression                     |                               |
| 5 - Tuyaux de réaspiration des vapeurs d'huile |                               |

**I****CONTROLE DE LA PRESSION D'ESSENCE****Contrôleur de pression**

A prélever dans le coffret pour contrôles et réglages de l'injection d'essence (-).0141

A - Manomètre

B - Réducteur d'adaptation du manomètre sur le raccord souple

1 - Raccord souple à prélever sur l'ensemble (-).0141 D

2 - Raccord pour mesure de pression (-).0141 S

**III****Montage du contrôleur de pression**

- Brancher le contrôleur de pression entre le raccord d'arrivée de carburant (5) et la rampe d'alimentation des injecteurs (6)

**NOTA :** Pour éviter les projections d'essence, envelopper le raccord (5) d'un chiffon avant sa dépose

**II**

Deux cas peuvent se présenter :

- Le moteur fonctionne
  - Le contrôle de pression sera effectué moteur tournant
- Le moteur ne fonctionne pas
  - Ouvrir le boîtier protecteur (3) des relais **M744** et **M783**
  - Vérifier le fusible **M477** de la pompe
  - Débrancher le relais **M744** de la pompe (fils 20B - 20C - 18A/1 - 76A)
  - Etablir sur le connecteur (4) une liaison avec un interrupteur entre les fils 20B et 76A)
  - Placer l'interrupteur en position **ARRET**

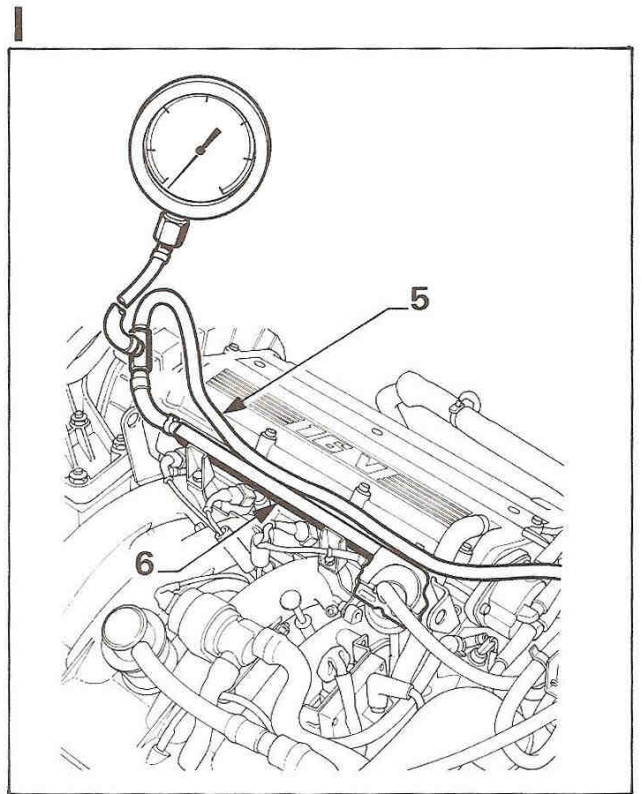
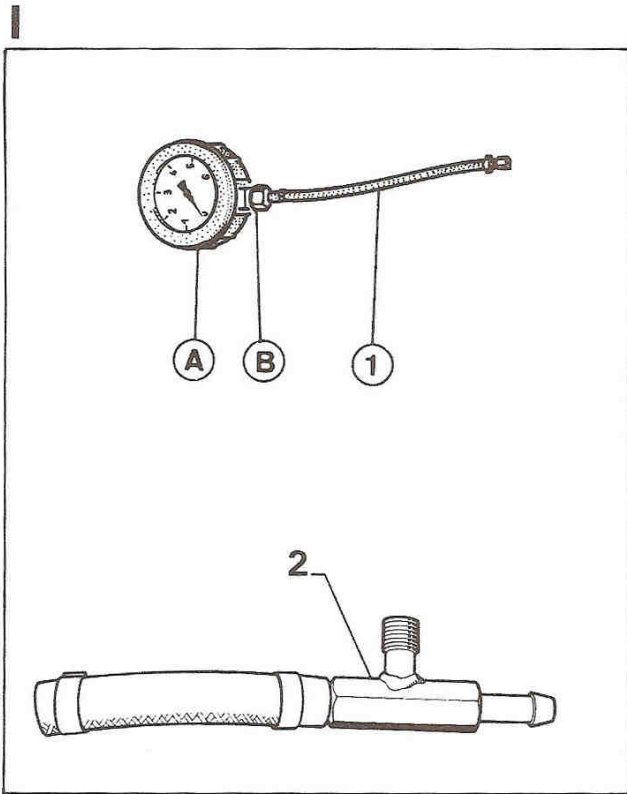
**IV**

- **Débrancher le tuyau (7)** entre la tubulure d'admission et le régulateur de pression

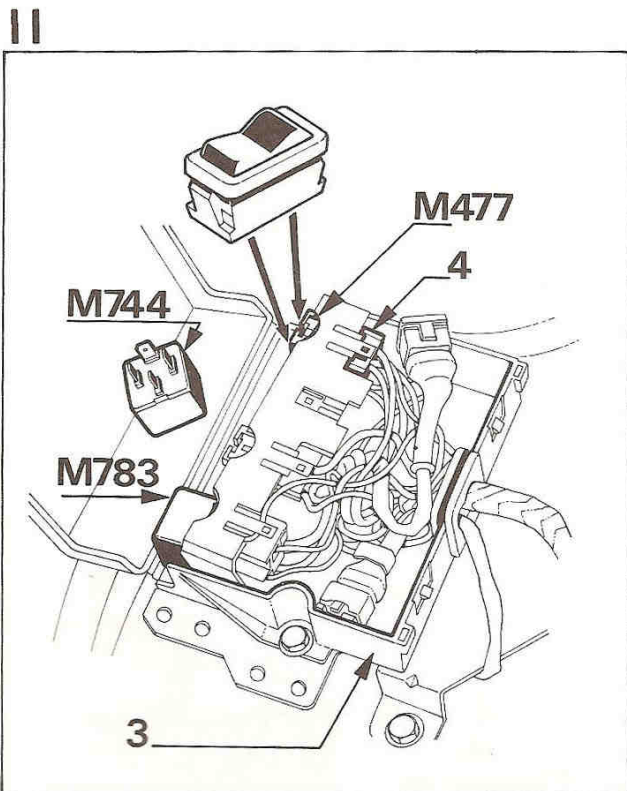
**NOTA :** Cette opération permet la mise à la pression atmosphérique de la membrane du régulateur de pression

- Faire fonctionner la pompe ou mettre en marche le moteur
- La pression d'alimentation doit être comprise entre :  
**2,8 bars et 3,2 bars**
- Si la pression est incorrecte, se reporter au chapitre "Pression d'essence incorrecte".

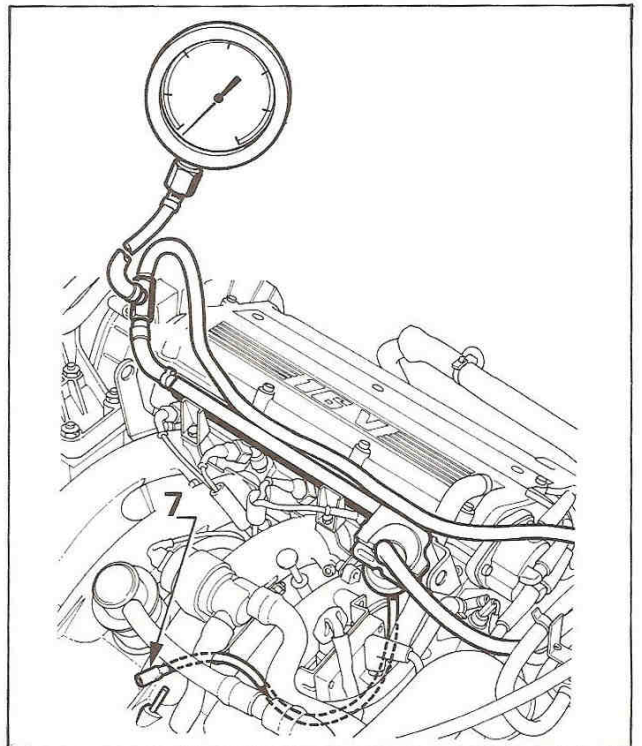




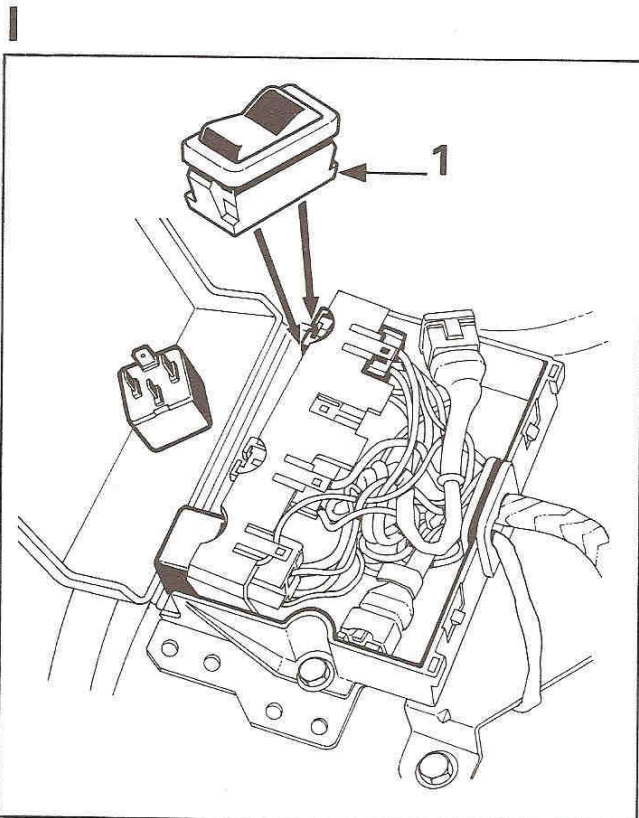
24 - 04 - 87 C43



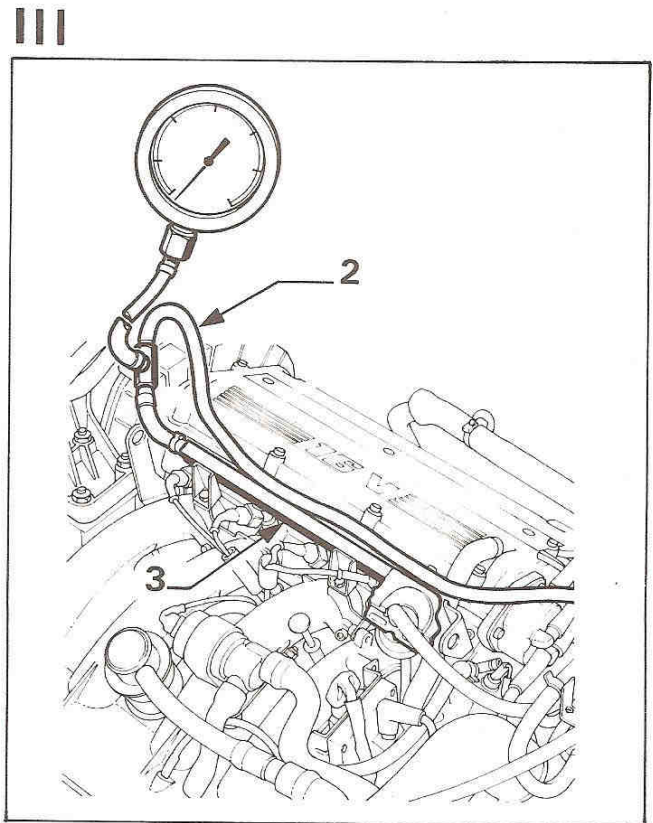
24 - 04 - 87 C21



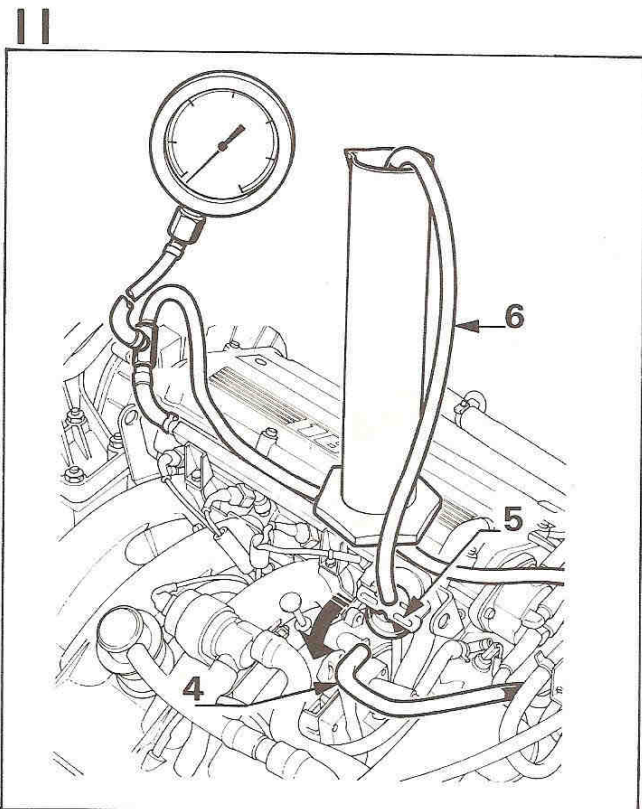
24 - 04 - 87 C41



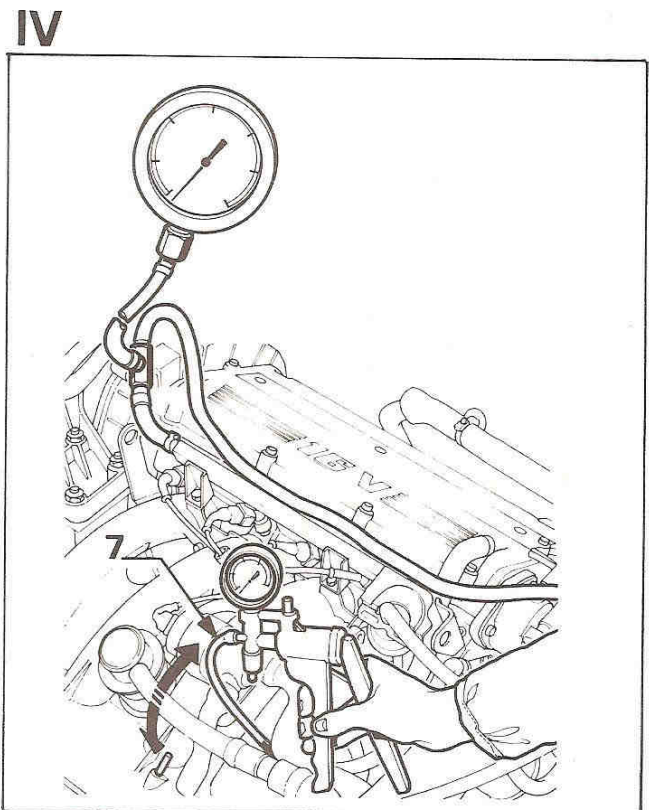
24 - 04 - 87 C21



24 - 04 - 87 C43



24 - 04 - 87 C19



24 - 04 - 87 C36



I

DEBIT D'ESSENCE - REGULATEUR DE PRESSION

- Réaliser la commande de la pompe d'alimentation à l'aide d'un interrupteur (1)
- Brancher le contrôleur de pression entre le raccord d'arrivée (2) et la rampe d'alimentation des injecteurs (3)
- Pour ces deux opérations, voir chapitre "Contrôle de la pression d'essence"

II

CONTROLE DU DEBIT D'ESSENCE

- Débrancher le tuyau (4) de retour du régulateur de pression (5)
- Brancher en lieu et place un raccord caoutchouc (6) dont l'extrémité plonge dans une éprouvette
- Actionner l'interrupteur de commande de la pompe durant **15 secondes**
- La quantité d'essence débitée doit être supérieure à **540 cm<sup>3</sup>**
- Si le débit est incorrect, se reporter au chapitre "Débit d'essence insuffisant"
- Rebrancher le tuyau (4).

III

CONTROLE DU REGULATEUR DE PRESSION

- Débrancher le tuyau (7) du régulateur de pression
- Actionner l'interrupteur de commande de la pompe
- Noter la valeur de la pression d'essence : Exemple : **3 bars**
- Brancher une pompe à vide sur le tuyau (7) du régulateur de pression
- Appliquer une dépression de **0,5 bars (375 mm Hg)**
- La pression d'essence doit chuter de **0,5 bars**, soit :
  - Exemple :  
**3 bars - 0,5 bars = 2,5 bars**
- Si ces valeurs ne sont pas correctes, remplacer le régulateur de pression

**I****PRESSION D'ESSENCE INCORRECTE**

**Pression inférieure  
à 2,9 bars**

- Pincer le tuyau de retour de carburant (1)

Deux cas peuvent se présenter :

**Pression inférieure  
à 4,5 bars**

- Contrôler l'alimentation électrique de la pompe (voir chapitre correspondant)  
Si ce contrôle est correct, remplacer la pompe à carburant

**Pression supérieure  
à 4,5 bars**

- Contrôler le régulateur de pression (voir chapitre correspondant)

**II**

**Pression supérieure  
à 3 bars**

- Débrancher le tuyau de retour (1)
- Brancher en lieu et place un raccord (2) dont l'extrémité plonge dans une éprouvette

Deux cas peuvent se présenter :

**Pression comprise entre  
2,9 bars et 3,1 bars**

- Contrôler l'état du tuyau de retour au réservoir (pincé ou bouché)

**Pression supérieure  
à 3,1 bars**

- Contrôler le régulateur de pression (voir chapitre correspondant)

**III****DEBIT D'ESSENCE INSUFFISANT**

- Effectuer les trois contrôles suivants :

**a/ Le filtre à essence (3) :**

- colmatage
- sens de montage
- tuyaux d'essence en amont et en aval du filtre

**b/ La crépine (4) du puits d'aspiration :**

- colmatage
- propreté du réservoir et du carburant

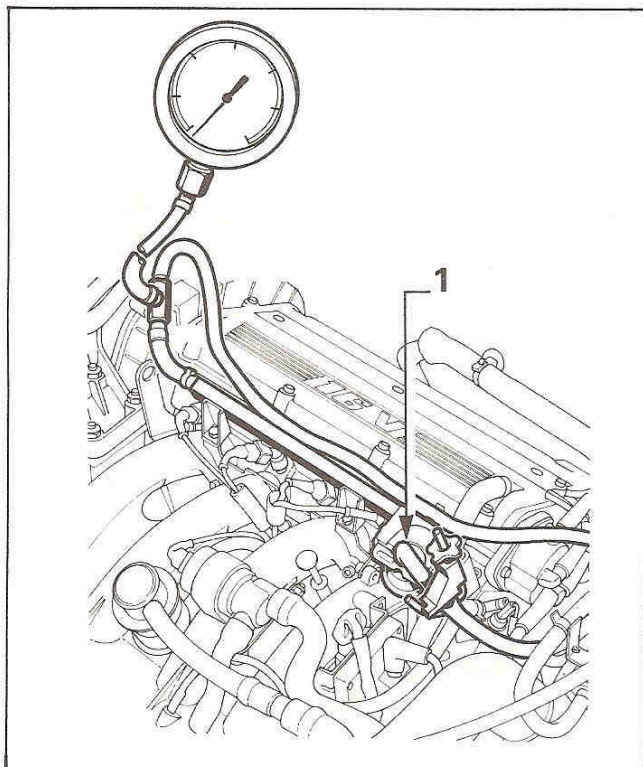
**NOTA :** Pour la dépose-repose de la bague de maintien de la jauge, utiliser l'outil (-).1308

**c/ Actionner l'interrupteur de commande de la pompe**

- Contrôler l'alimentation électrique de la pompe (5)
- Si le contrôle est correct, remplacer la pompe à carburant

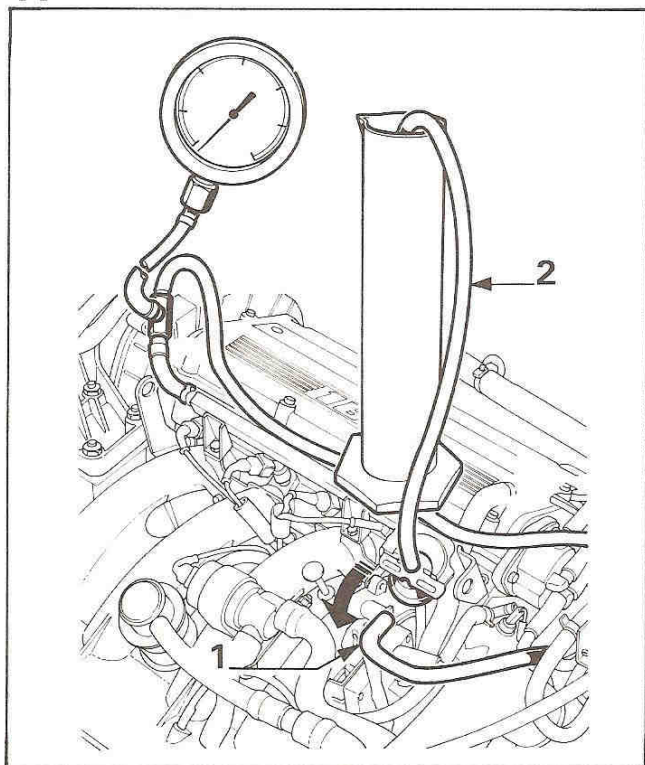


I



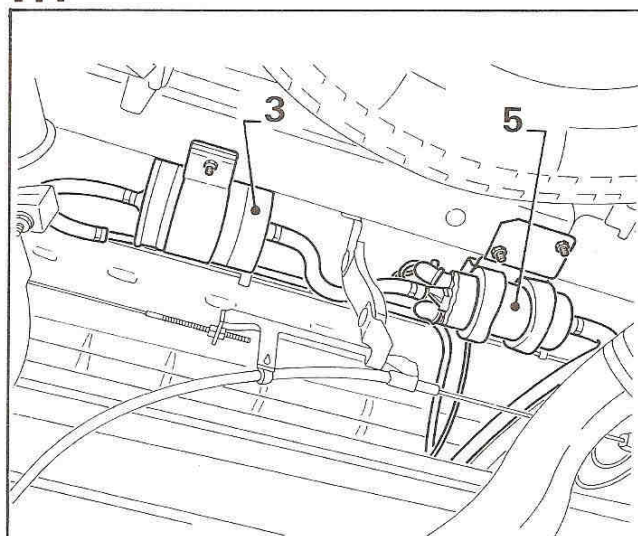
24 - 04 - 87 C45

II

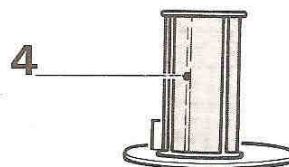
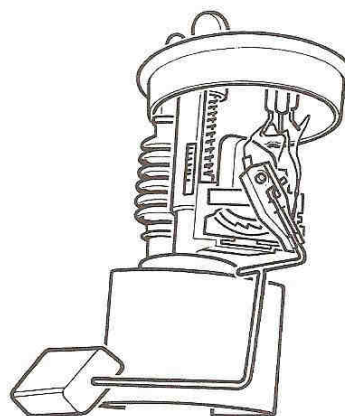


24 - 04 - 87 C19

III

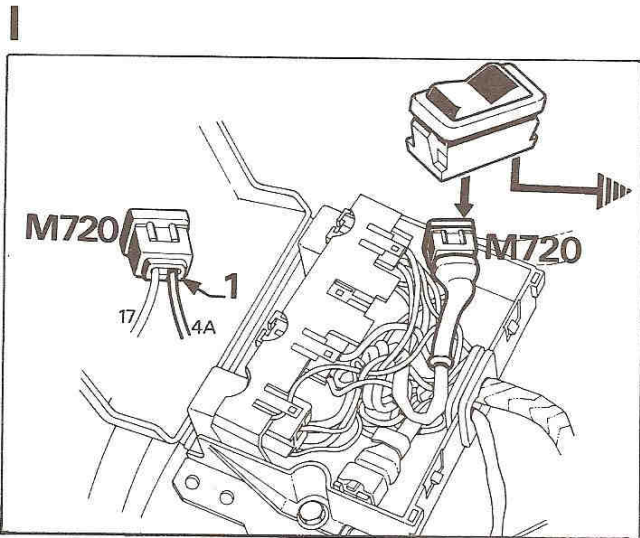


6-02-87 C43

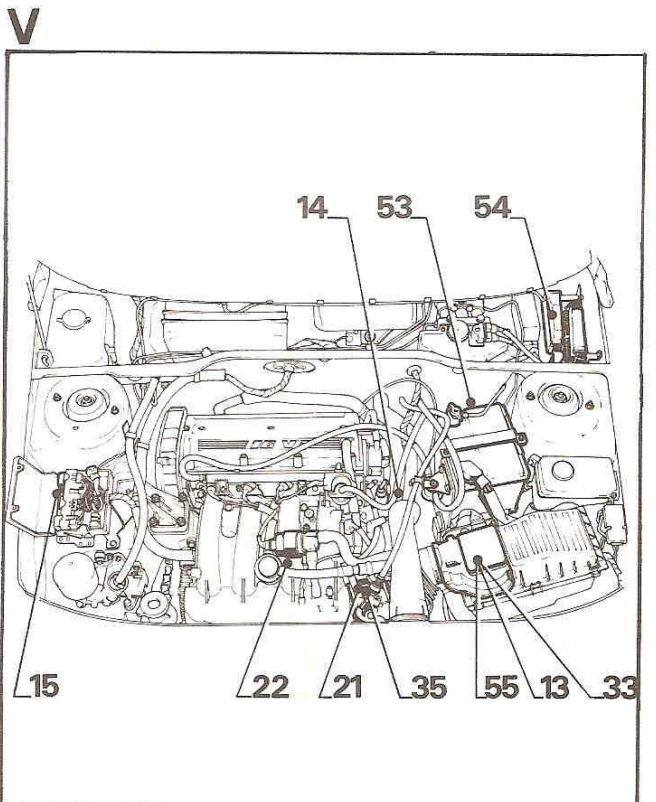
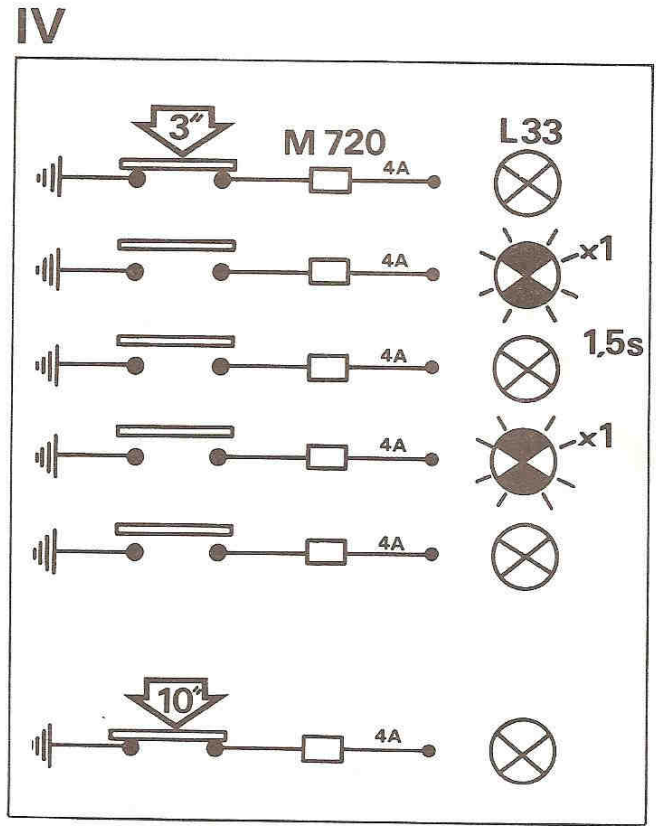
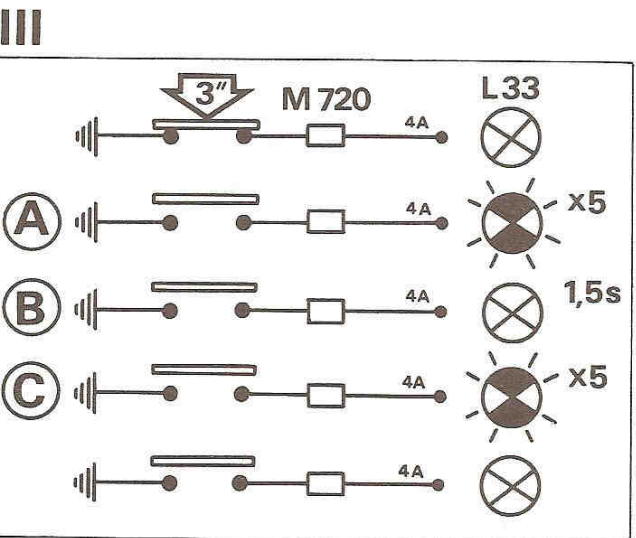
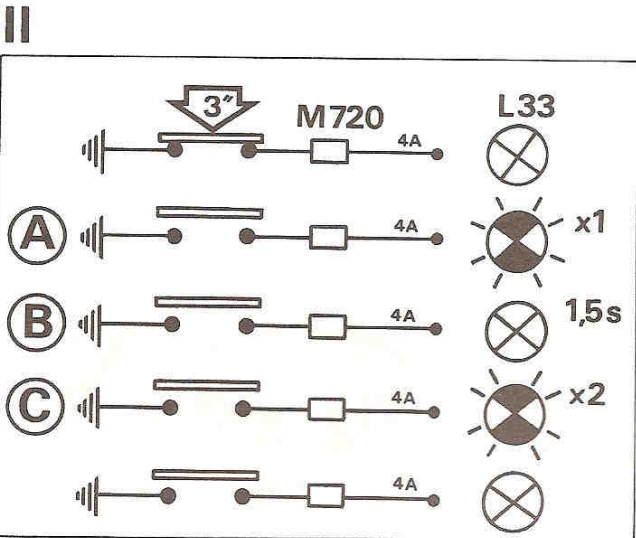


6-02-87 C62

# XU9 J4



24 - 04 - 87 C23



24 - 04 - 87 C27



**I**

**SANS BOITIER TESTEUR TAD 99**

**Branchement**

- Brancher sur la borne (1), fil 4A, du connecteur M720 (2 voies 2 fils), un interrupteur relié à la masse

**Lecture**

- Les différents codes chiffrés sont reflétés par le clignotement du témoin diagnostique L33 au combiné
  - 1ère série d'éclats = chiffre des dizaines
  - 2ème série d'éclats = chiffre des unités

**II**

**Procédure de test**

- Mettre le contact
- Fermer l'interrupteur pendant **3 secondes** (témoin éteint)
- A l'ouverture de l'interrupteur
  - **A - Témoin clignote 1 fois**  
1 (dizaine)
  - **B - Témoin reste éteint** pendant 1,5 seconde.
  - **C - Témoin clignote 2 fois**  
2 (unité)
- **12** : code de début de TEST
- Témoin reste éteint
- Attendre **3 secondes** avant d'effectuer un nouvel appel TEST)

**III**

- Fermer l'interrupteur pendant **3 secondes** (témoin éteint)
- A l'ouverture de l'interrupteur
  - **A - Témoin clignote, exemple 5 fois : 5** (dizaine)
  - **B - Témoin reste éteint** pendant 1,5 seconde.
  - **C - Témoin clignote, exemple 5 fois : 5** (unité)
- **55** : défaut N° 55 (voir pavé V)
- Témoin reste éteint
- Attendre **3 secondes** avant d'effectuer un nouvel appel TEST

**IV**

- Procéder à nouveau à un TEST comme indiqué précédemment
- Si plusieurs défauts sont détectés, ils seront signalés après chaque TEST
- Le code **11** indique que l'ensemble des défauts détectés ont été signalés
- **11** : code de fin de TEST
- Après le code 11, il est possible d'effectuer à nouveau l'ensemble du TEST (pavé II)

**Effacement des défauts mis en mémoire (à effectuer après réparation)**

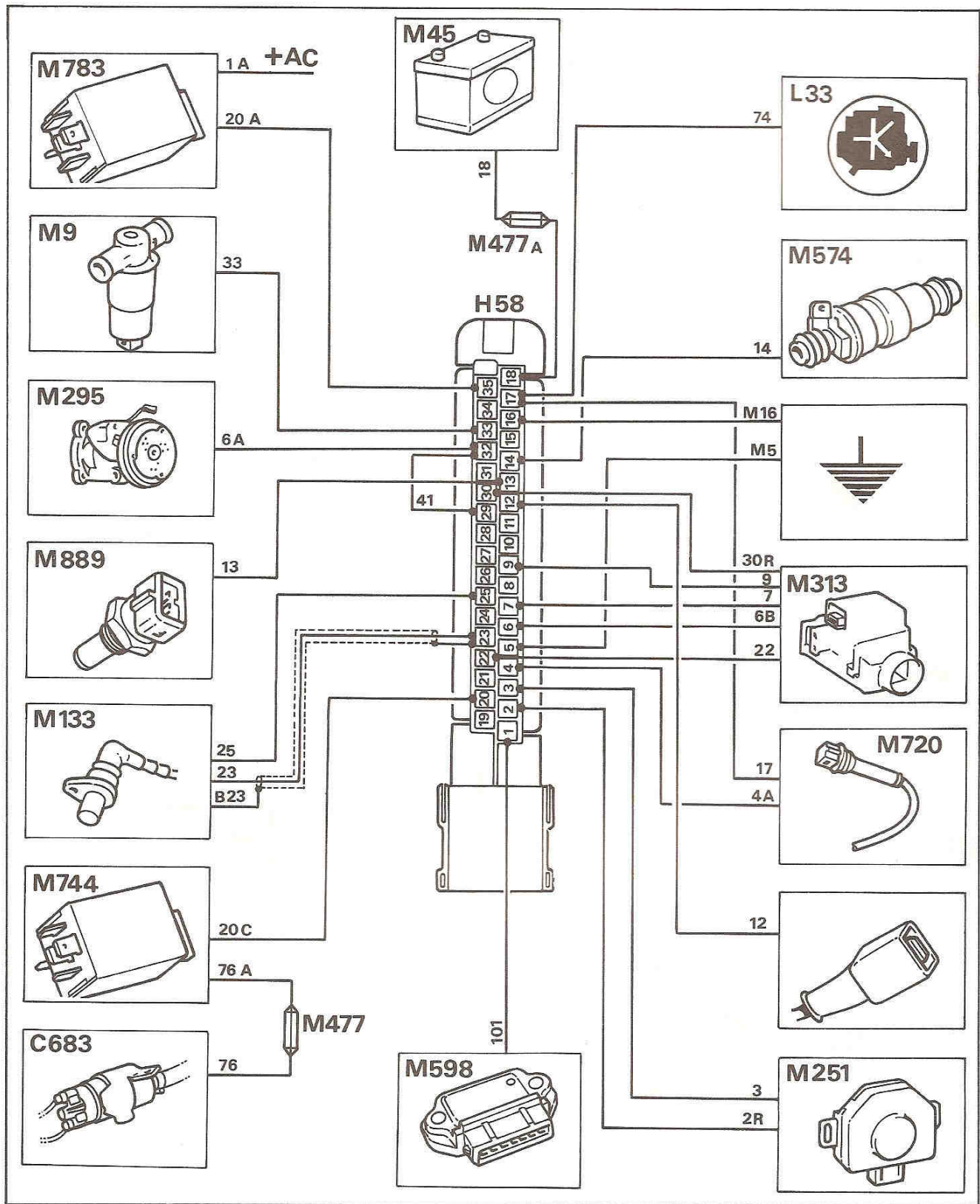
- Mettre le contact
- Fermer l'interrupteur pendant plus de **10 secondes**
  - Témoin éteint

**V**

**Défauts détectés (\* défaut majeur)**

- 13** — Sonde de température d'air
  - 14** — Thermistance
  - 15** — Relais de pompe à carburant
  - 21\*** — Boîtier contacteurs (ralenti)
  - 22** — Electrovanne de régulation ralenti
  - 33\*** — Débitmètre
  - 35** — Boîtier contacteurs (pleine charge)
  - 53** — Tension batterie
  - 54\*** — Boîtier électronique
  - 55** — Potentiomètre de réglage richesse sur débitmètre
- Contrôler l'élément défectueux et son circuit électrique (voir contrôle aux bornes du connecteur du boîtier électronique)
  - Si ces contrôles sont corrects, effectuer un essai avec un boîtier électronique neuf

# XU9 J4





**INJECTION — ALLUMAGE MOTRONIC ML4.1  
CONTROLES ELECTRIQUES**

**XU9J4**

**CONNECTEUR DU BOITIER ELECTRONIQUE (M58)**

Bornes connecteurs	Fils arrivée	Informations reçues ou transmises
1	101	Commande module d'allumage <b>M598</b>
2	2R	Position ralenti, contacteurs papillon <b>M251</b>
3	3	Position pleine charge, contacteurs papillon <b>M251</b>
4	4A	Demande de diagnostic, prise diagnostic <b>M720</b>
5-16	M5-M16	Masses
6-7-9	6B-7-9	Mesure du débit d'air, débitmètre <b>M313</b>
22	22	Température d'air, débitmètre <b>M313</b>
30	30R	Réglage de la richesse au ralenti, débitmètre <b>M313</b>
12	12	Prise de diagnostic (ISO)
13	13	Température eau moteur, thermistance <b>M889</b>
14	14	Commande des injecteurs <b>M574</b>
17	74	Commande de témoin diagnostic <b>L33</b>
	17	Sortie prise diagnostic <b>M720</b>
18	18	Alimentation + P, fusible <b>M477A</b>
20	20C	Commande du relais de pompe à carburant <b>M744</b>
23	23	Blindage du capteur de régime <b>M133</b>
25	25	Signal issu du capteur de régime <b>M133</b>
32	6A	Information compresseur de réfrigération <b>M295</b>
33	33	Commande électrovanne de régulation de ralenti <b>M9</b>
35	20A	Alimentation + AC, relais d'alimentation <b>M744,</b>

**CONTROLE**

Voir chapitre "PRECAUTIONS A PRENDRE", point 12

Après dépose du protecteur apparaît également la numérotation de 1 à 35 des différentes bornes du connecteur.

**Conditions préalables**

Contrôle de tension : batterie correctement chargée

Contrôle de masse et de résistance : débrancher la batterie.

**CONTROLE DES ELEMENTS AUX BORNES DU CONNECTEUR DU BOITIER ELECTRONIQUE**

— Pour les contrôles d'alimentation + AC du boîtier électronique et pour la commande de la pompe à carburant, voir chapitre correspondant

<b>Eléments</b>	<b>Contrôles aux bornes</b>	<b>Si valeur incorrecte, contrôler :</b>
Alimentation + P	<b>18 et masse</b> <b>U = U batterie</b>	— le fusible M477A — La continuité du circuit électrique
Masses	<b>18 et 16, 18 et 5</b> <b>U = U batterie</b>	— La continuité du circuit électrique
Témoin diagnostic	<b>18 et 17</b> — Contact mis <b>U = U batterie</b>	— l'ampoule du témoin diagnostic — la continuité du circuit électrique
Boîtier contacteur	<b>2 et 16</b> — Accélérateur au repos <b>R ≤ 1 Ω</b> — Accélérateur à fond <b>R = ∞</b> <b>3 et 16</b> — Accélérateur au repos <b>R = ∞</b> — Accélérateur à fond <b>R ≤ 1 Ω</b>	— le réglage du boîtier contacteurs — le boîtier contacteurs — la continuité du circuit électrique
Injecteurs	<b>14 et borne 5 du relais M783, fil 20</b> <b>R = 3,5 à 5 Ω</b>	— les injecteurs (résistance d'un injecteur environ égale à 16 ohms) — la continuité du circuit électrique
Electrovanne de régulation de ralenti	<b>33 et borne 5 du relais M783, fil 20</b> <b>R = à Ω</b>	— l'électrovanne de régulation ralenti — la continuité du circuit électrique



**INJECTION — ALLUMAGE MOTRONIC ML4.1  
CONTROLES ELECTRIQUES**

**XU9J4**

Eléments	Contrôles aux bornes	Si valeur incorrecte, contrôler :
Débitmètre	<p><b>3 et 4</b>  <b>R = 300 à 550 Ω</b>  <b>2 et 4 (volet au repos)</b>  <b>R = 10 à 200 Ω</b>  <b>2 et 3</b>                      — en faisant varier la position du volet, le circuit ne doit pas comporter de coupure  <b>4 et 5</b>                      — sonde de température d'air                      — à - 10°C  <b>R = 8260 à 10560 Ω</b>                      — à + 20°C  <b>R = 2280 à 2720 Ω</b>                      — à + 50°C  <b>R = 760 à 910 Ω</b></p>	<ul style="list-style-type: none"> <li>— le débitmètre</li> <li>— La continuité du circuit électrique</li> </ul>
Thermistance injection	<p><b>13 et 16</b>                      — à - 10°C :  <b>R = 8200 à 11000 Ω</b>                      — à + 20°C :  <b>R = 2280 à 2720 Ω</b>                      — à + 80°C :  <b>R = 290 à 370 Ω</b></p>	<ul style="list-style-type: none"> <li>— la thermistance injection</li> <li>— La continuité du circuit électrique</li> </ul>
Capteur de régime	<p><b>23 et 25</b>  <b>R = 490 à 600 Ω</b>                      — Actionner le démarreur  <b>U ≥ 2,5 V</b>                      (tension alternative)</p>	<ul style="list-style-type: none"> <li>— le capteur de régime</li> <li>— la continuité du circuit électrique</li> </ul>
Information compresseur	<p><b>32 et 16</b>                      — Contact mis                      — Compresseur commandé  <b>U ≥ 12 V</b></p>	<ul style="list-style-type: none"> <li>— la continuité du circuit électrique</li> </ul>

**XU9J4****INJECTION — ALLUMAGE MOTRONIC ML4.1  
CONTROLES ELECTRIQUES**

— Pour le contrôle aux bornes du boîtier électronique, voir chapitre "PRECAUTIONS A PRENDRE".

**ALIMENTATION DU BOITIER ELECTRONIQUE M58 (relais M783).**

Contrôles	Bornes	Si valeurs incorrectes
<b>U1 = U bat</b>	18 du boîtier électronique	Contrôler : — le fusible M477A — la continuité du circuit électrique, fils 18 - 18A - 1
Contact mis <b>U2 = U bat</b>	35 du boîtier électronique	Contrôler : — la continuité du circuit électrique, fils 20A-20 — U3, U4 et U5
<b>U3 = U bat</b>	1 du relais M783	Contrôler : — la continuité du circuit électrique — U3, fil 1A — U4, fil 32 — U5, fil M44 — U6, fils M16 et M5
Contact mis <b>U4 = U bat</b>	3 du relais M783	
Contact mis <b>U5 = U bat</b> <b>U6 = U bat</b>	2 et 1 du relais M783 16-18 et 5-18 du boîtier électronique	

— Si **U2** incorrecte et **U3, U4** correcte, remplacer le relais **M 783**

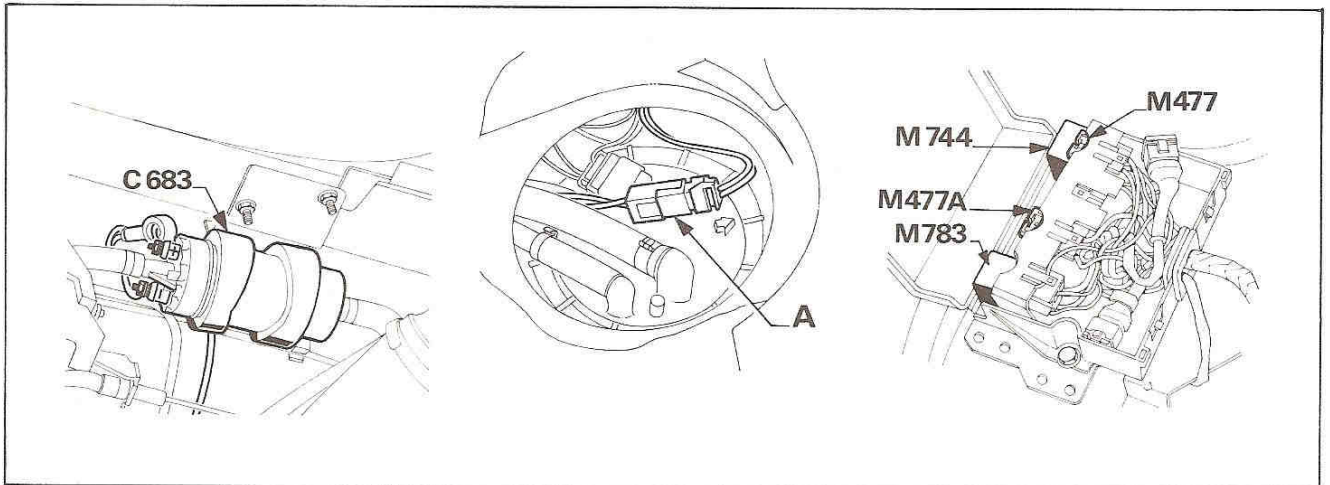
**COMMANDE DE LA POMPE A CARBURANT C683 (relais M744)**

Contrôles	Bornes	Si valeurs incorrectes
Actionner le démarreur <b>U7 ≥ 9 V</b>	— et + pompe C683	Contrôler : — la continuité du circuit électrique (borne — à la masse) — U8 Si contrôles corrects, effectuer un essai avec une pompe neuve
Actionner le démarreur <b>U8 ≥ 9 V</b>	+ de la pompe C683	Contrôler : — le fusible M477 — la continuité du circuit électrique, fil 76 — U9, U10 et U11
Contact mis <b>U9 = U bat</b>	1 du relais M744	Contrôler : — la continuité du circuit électrique fils 20B - 20 — U3, U4 et U5
<b>U10 = U bat</b>	3 du relais M744	Contrôler la continuité du circuit électrique, fil 1
Actionner le démarreur <b>U11 ≥ 9 V</b>	20 du boîtier électronique	Contrôler la continuité du circuit électrique, fil 20C Remplacer le relais M744

— Si **U7, U8, U9, U10** et **U11** sont correctes, effectuer un essai avec un boîtier électronique **M58** neuf.



I

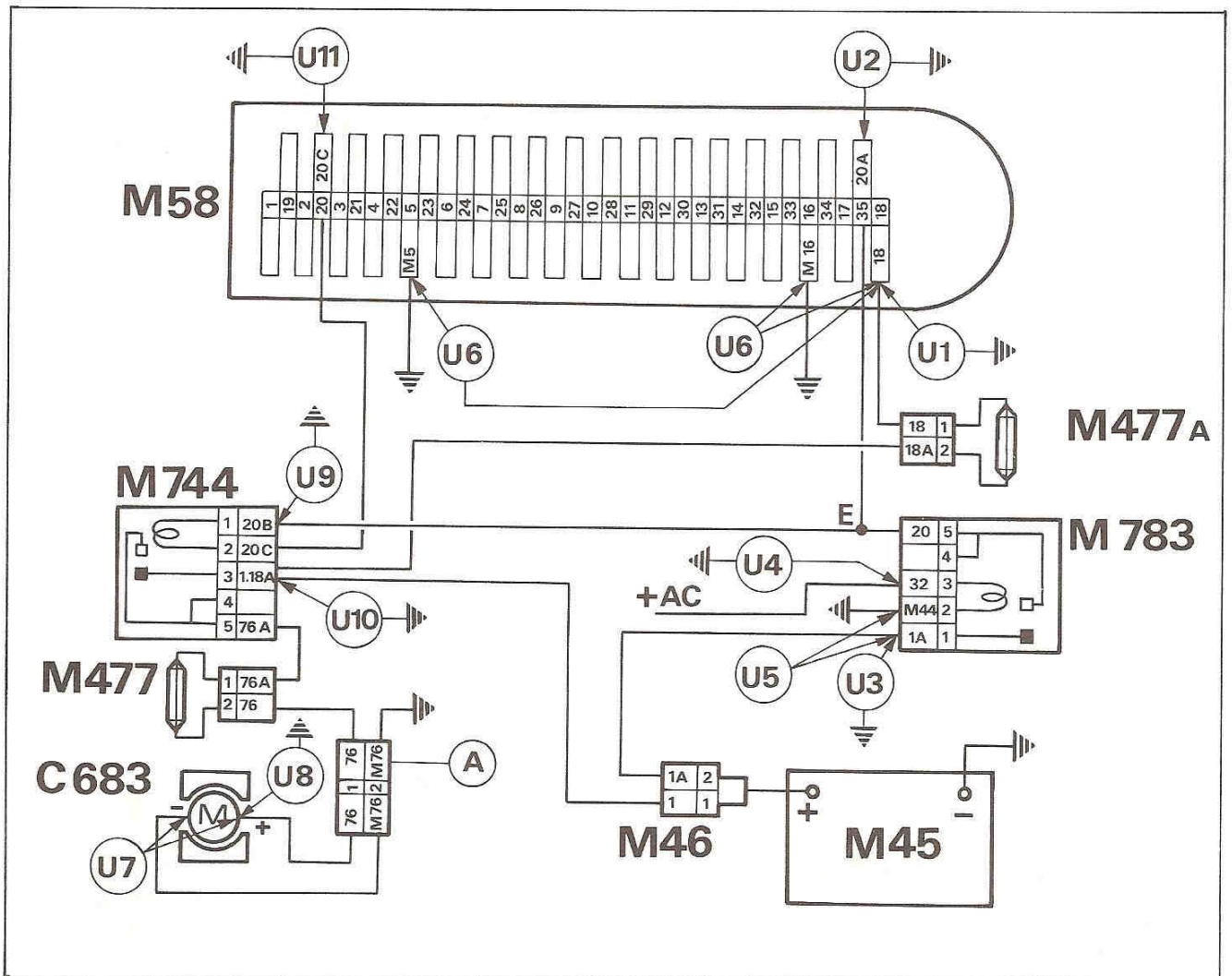


6-02- 87 C45

6-02- 87 C23

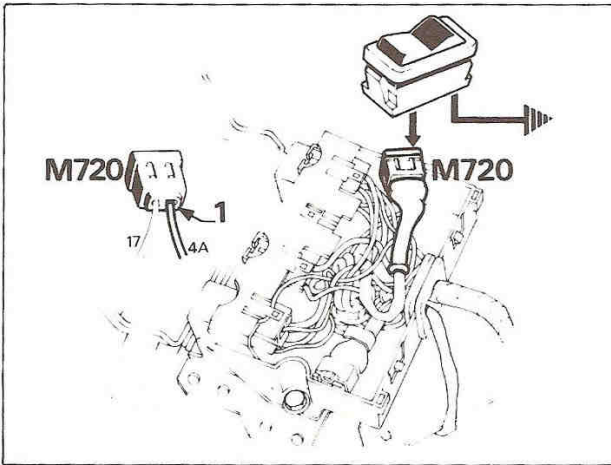
24 - 04 - 87 C23

II



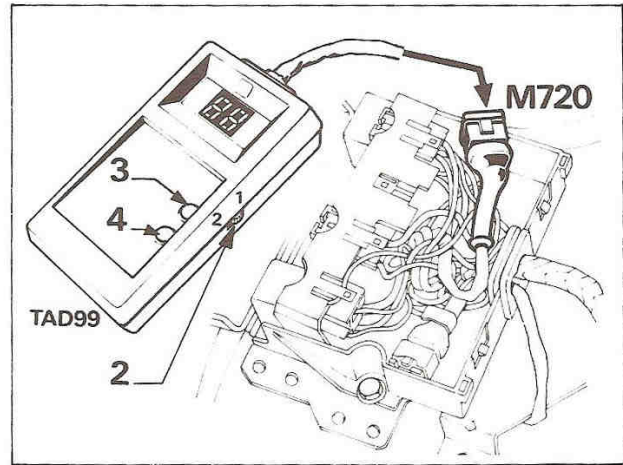
# XU9 J4

I



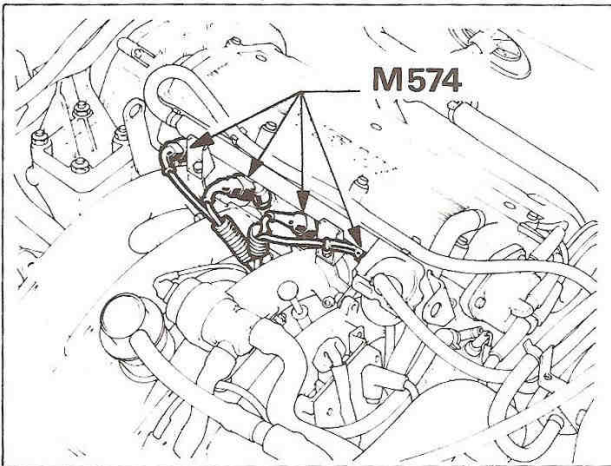
24-04-87 C23

IV



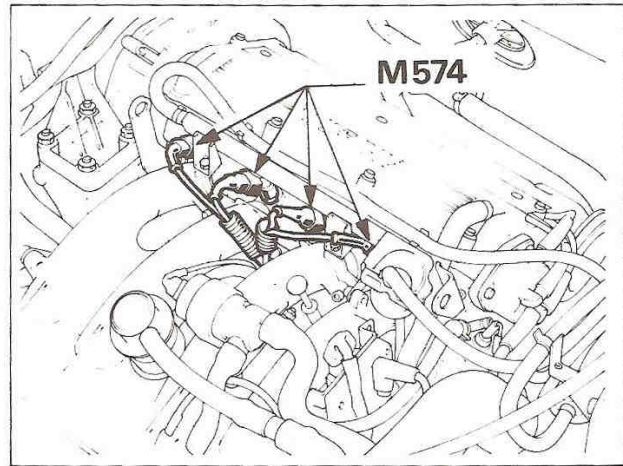
24-04-87 C23

II



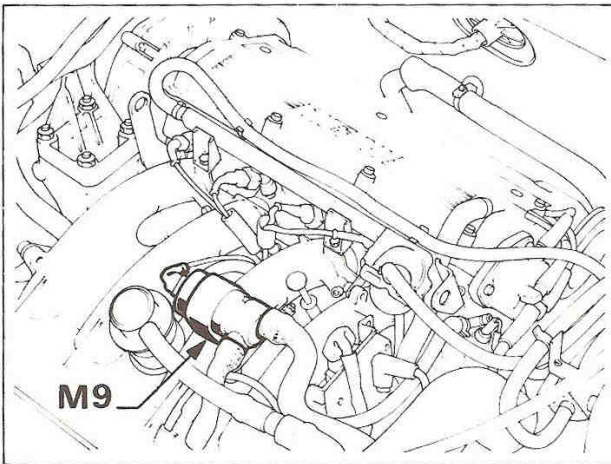
24-04-87 C37

V



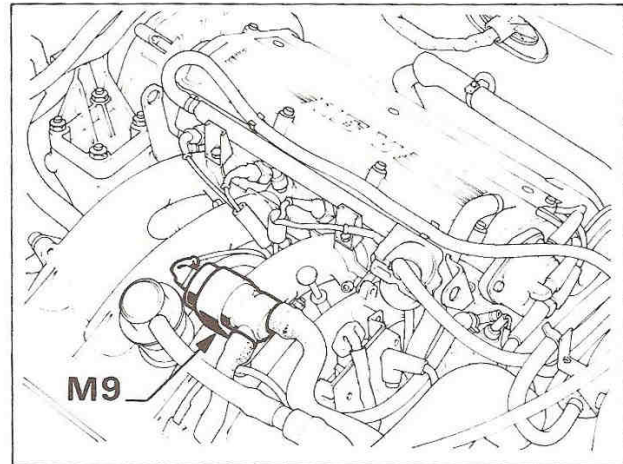
24-04-87 C37

III



24-04-87 C39

VI



24-04-87 C39



**I**

**CONTROLE DU FONCTIONNEMENT DES  
INJECTEURS ET DE L'ELECTROVANNE  
DE REGULATION RALENTI**

**SANS BOITIER TESTEUR TAD 99**

**Branchement**

- Branchement sur la borne (1), fil 4A du connecteur M720 (2 voies, 2 fils) un interrupteur relié à la masse.

**IV**

**AVEC BOITIER TESTEUR TAD 99**

**Branchement**

- Brancher le boîtier testeur sur le connecteur M720 (2 voies, 2 fils) et sur le + et - batterie.
- Placer l'interrupteur (2) sur la position 2.

**II**

**Fonctionnement des injecteurs M574**

- Fermer l'interrupteur
- Mettre le contact
- Attendre environ 3 secondes et ouvrir l'interrupteur
- Le témoin diagnostic au combiné clignote
- Après quelques secondes, les injecteurs fonctionnent

Si un des injecteurs ne fonctionne pas, contrôler :

- L'injecteur (voir contrôle aux bornes du connecteur du boîtier électronique).

**V**

**Fonctionnement des injecteurs M574**

- Appuyer sur le bouton (3) (rouge)
- Maintenir le bouton (3) appuyé jusqu'à affichage de EF
- Mettre le contact
- Après environ 10 secondes, les injecteurs fonctionnent

Si un des injecteurs ne fonctionne pas, contrôler :

- L'injection (voir contrôle aux bornes du connecteur du boîtier électronique).

**III**

**Fonctionnement de l'électrovanne de régulation ralenti M9**

- Fermer à nouveau l'interrupteur pendant environ 3 secondes
- Après quelques secondes, l'électrovanne fonctionne

Si l'électrovanne ne fonctionne pas, contrôler :

- L'électrovanne de régulation ralenti (voir contrôle aux bornes du connecteur du boîtier électronique).

**VI**

**Fonctionnement de l'électrovanne de régulation de ralenti M9**

- Appuyer 3 secondes sur le bouton (4) (vert)
- Après quelques secondes, l'électrovanne fonctionne

Si l'électrovanne ne fonctionne pas, contrôler :

- L'électrovanne de régulation ralenti (voir contrôle aux bornes du connecteur du boîtier électronique).

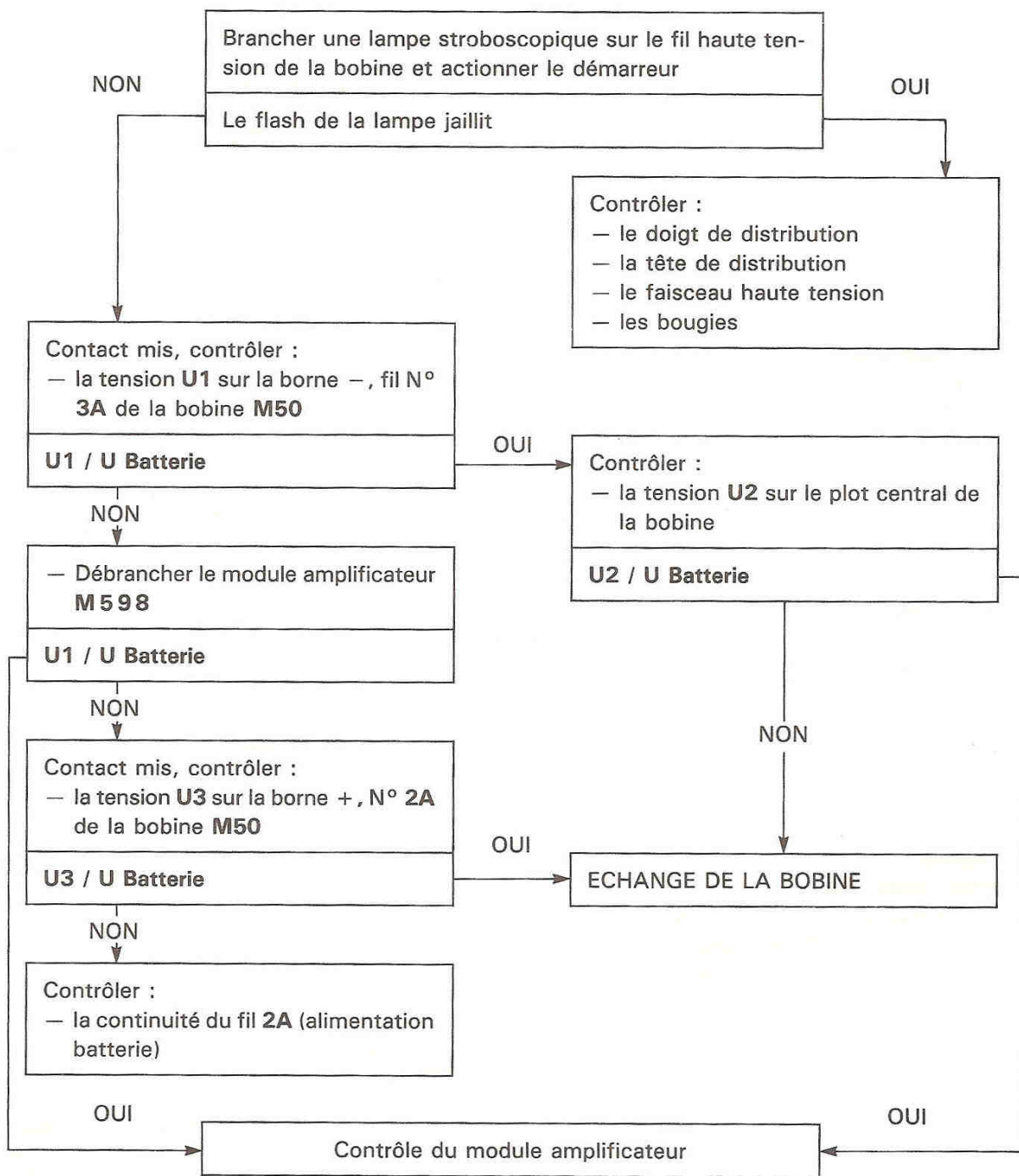
**BOUGIE**

Eyquem FC62LS2

Ecartement des électrodes : 0,8 mm

**TABLEAU DE RECHERCHE DE PANNE**

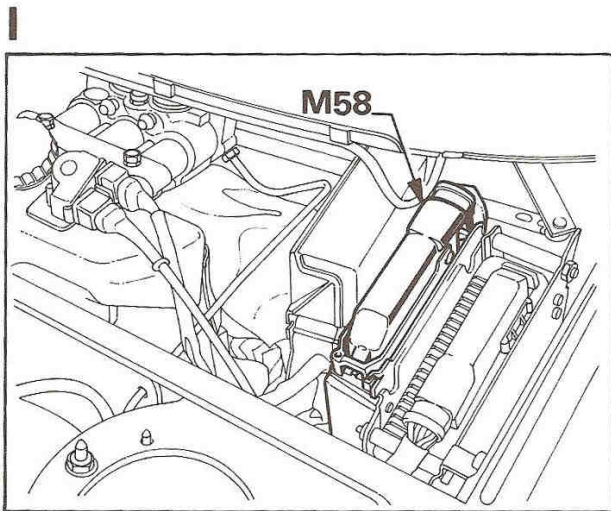
Condition préalable : alimentation du boîtier électronique correcte



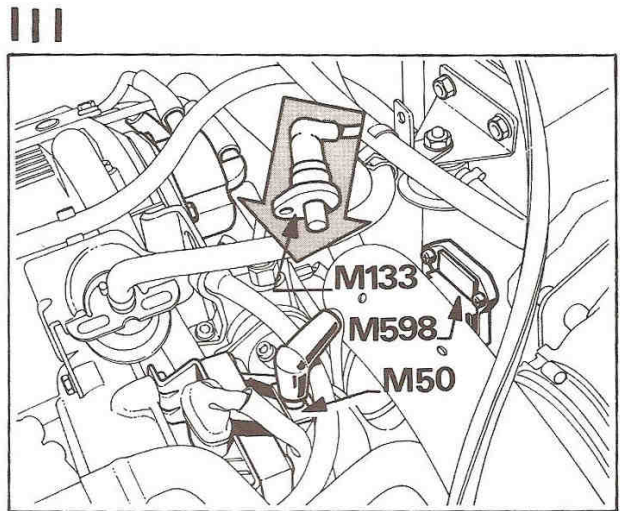




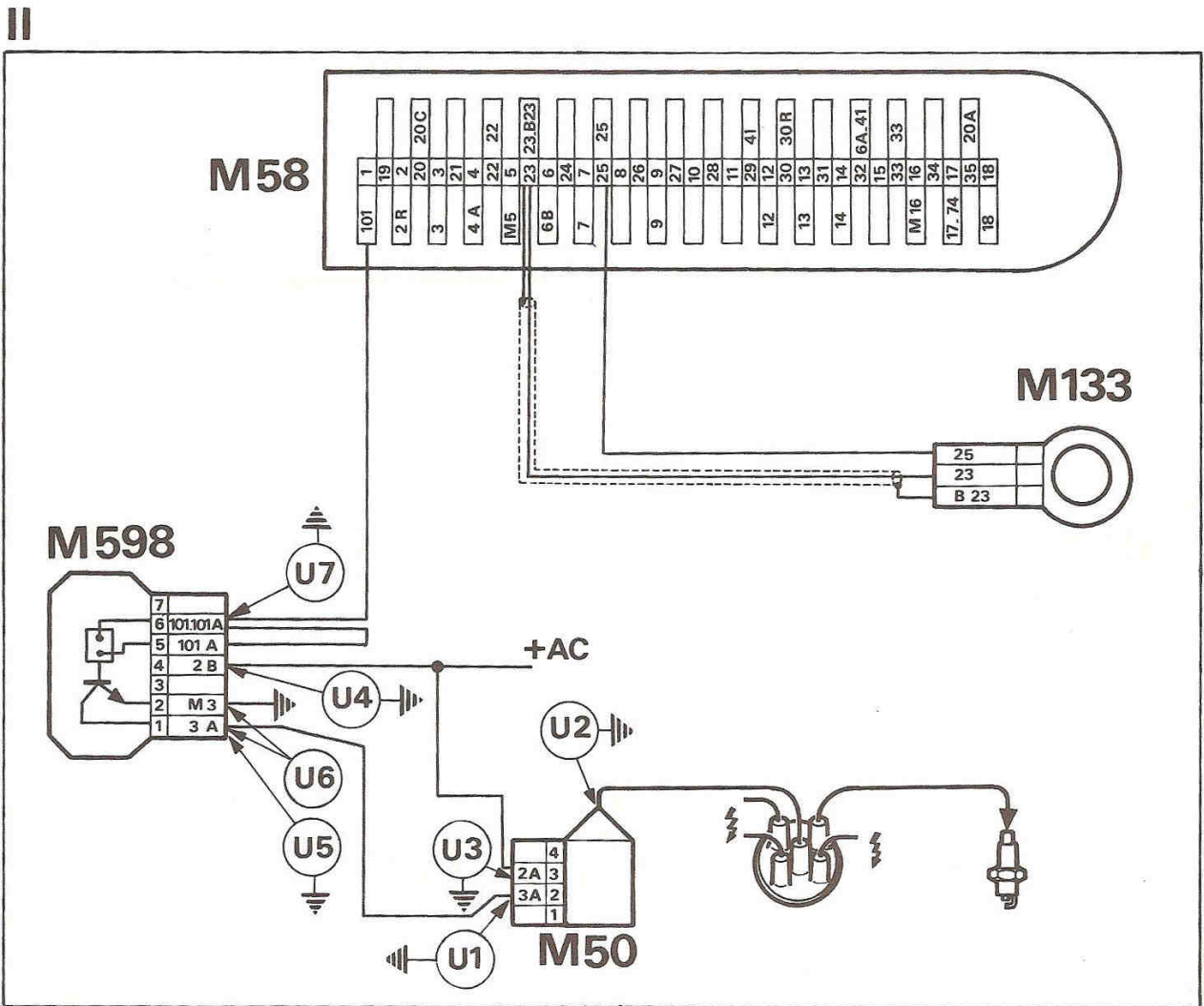
# XU9 J4



24 - 04 - 87 C8



24 - 04 - 87 C9





**TABLEAU DE RECHERCHE DE PANNE**

**Contrôle du module amplificateur**

Contact mis, contrôler : — la tension <b>U4</b> sur la borne 4 fil N° <b>2B</b> du module <b>M598</b>	NON	Contrôler : — la continuité du fil <b>2B</b>
<b>U4 = U Batterie</b>		
OUI		
Contact mis, contrôler : — la tension <b>U5</b> sur la borne 1 fil N° <b>3A</b> du module <b>M598</b>	NON	Contrôler : — la continuité du fil <b>3A</b>
<b>U5 = U Batterie</b>		
OUI		
Contact mis, contrôler : — la tension <b>U6</b> sur la borne 1 fil N° <b>3A</b> et 2 fils <b>M3</b> module <b>M598</b>	NON	Contrôler : — la continuité de la masse, fil <b>M3</b>
<b>U6 = U Batterie</b>		
OUI		
Actionner le démarreur Contrôler : — le signal sur la borne <b>6</b> , fil <b>101</b>	NON	Contrôler : — la continuité du fil <b>101</b> entre la borne <b>6</b> du module <b>M598</b> et la borne <b>1</b> du boîtier électronique <b>M58</b> — le signal issu du capteur régime/PMH <b>M133</b> (voir page 28)
<b>U7 &gt; 0</b>		
OUI		
ECHANGE DU MODULE AMPLIFICATEUR	Si ces contrôles sont corrects, ECHANGE DU BOITIER ELECTRONIQUE	